



EN INSTALLATION
DE INSTALLATION
FR INSTALLATION
SV INSTALLATION
CS INSTALACE
DA INSTALLATION
ES INSTALACIÓN
ZH 安装
FI ASENNUS
NL INSTALLATIE
NO INSTALLASJON
PT INSTALAÇÃO



BINAR | NEO 30™

Innovation beyond gravity

EN Delivery
DE Lieferung
FR Livraison
SV Leverans

CS Dodávka
DA Levering
ES Entrega
ZH 交货

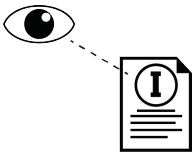
FI Toimitus
NL Levering
NO Levering
PT Entrega



EN Safety
DE Sicherheit
FR Sécurité
SV Säkerhet

CS Bezpečnost
DA Sikkerhed
ES Seguridad
ZH 安全

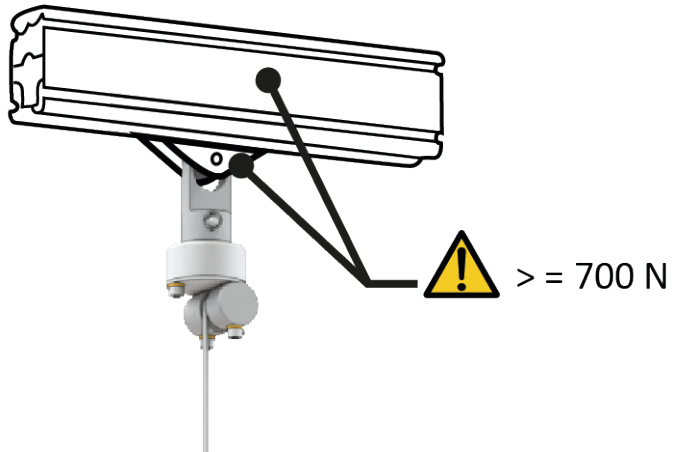
FI Turvallisuus
NL Veiligheid
NO Sikkerhet
PT Segurança



EN Check
DE Überprüfen
FR Vérifier
SV Kontrollera

CS Zkontrolovat
DA Kontrollere
ES Comprobar
ZH 校验

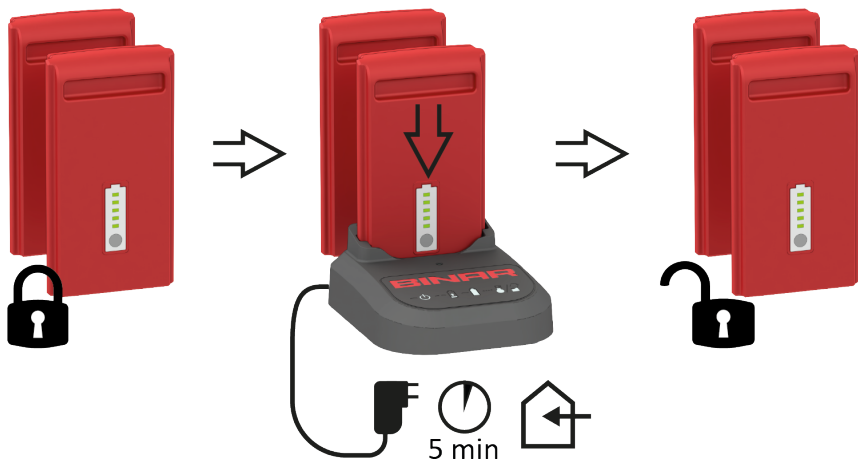
FI Tarkista
NL Controleren
NO Kontroller
PT Verifique



EN Unlock batteries
DE Batterien entsperren
FR Déverrouiller les batteries
SV Lås upp batterier

CS Odemknout baterie
DA Lås batterier op
ES Desbloquear baterías
ZH 解锁电池

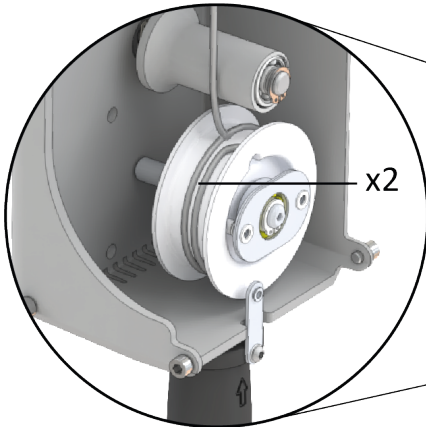
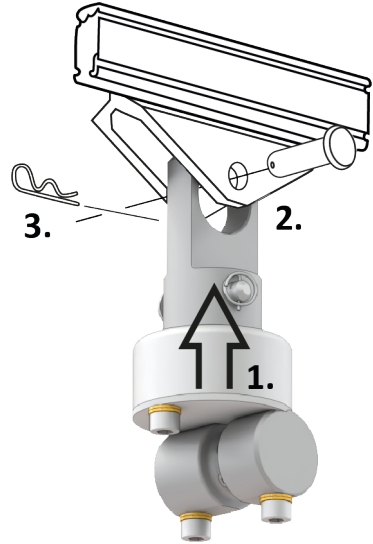
FI Avaa akku
NL Ontgrendel de batterijen
NO Låse opp batteriene
PT Desbloquear baterías



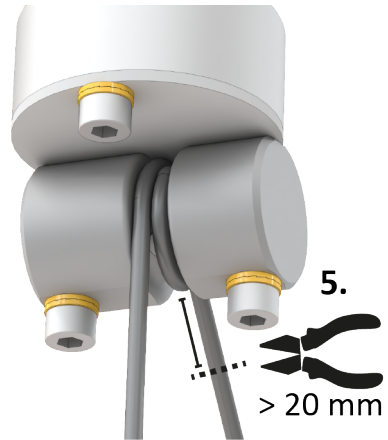
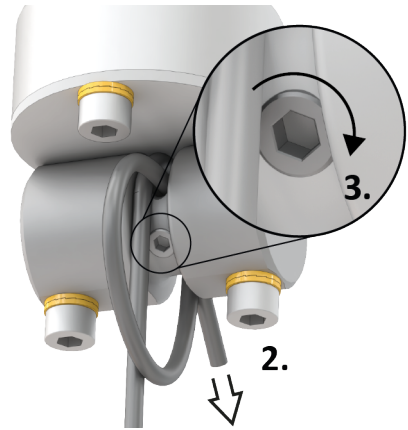
EN Installation
DE Installation
FR Installation
SV Installation

CS Instalace
DA Installation
ES Instalación
ZH 安裝

FI Asennus
NL Installatie
NO Installasjon
PT Instalação



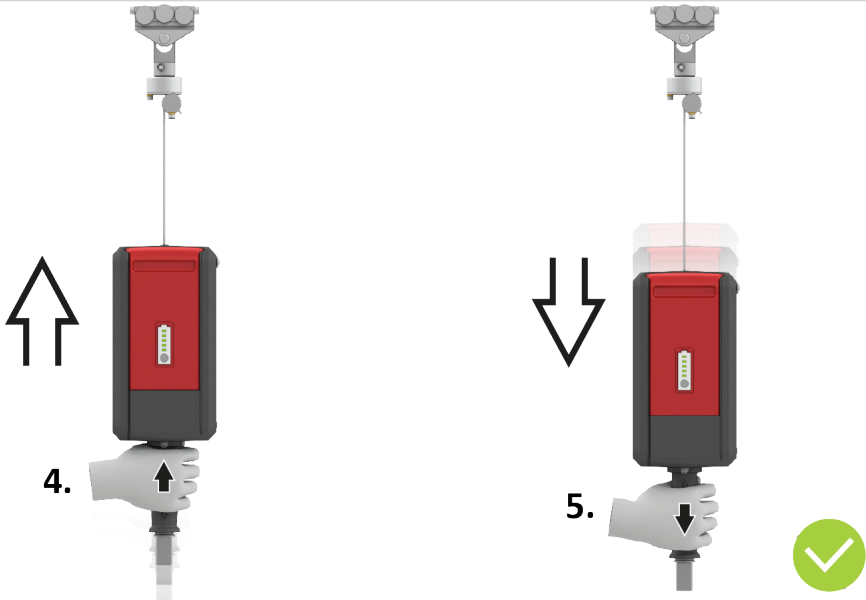
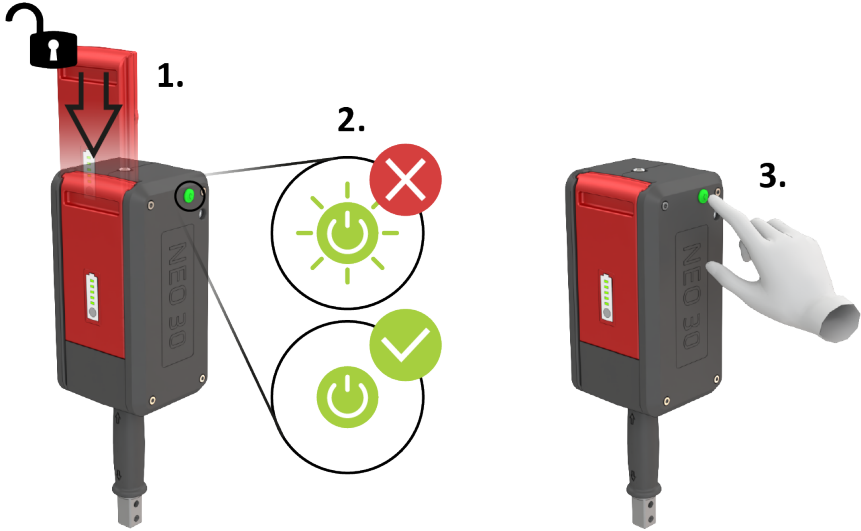
Lowest point



EN Test
DE Test
FR Test
SV Test

CS Test
DA Test
ES Prueba
ZH 测试

FI Testi
NL Test
NO Test
PT Teste



Contact information manufacturer

Binar Quick-Lift Systems AB

Hedekullevägen 24

461 38 TROLLHÄTTAN

Tfn: +46 (0)520 – 47 40 00

E-mail: info.neo@binar.se

E-mail: service.neo@binar.se