



EN OPERATION
DE BEDIENUNG
FR INSTRUCTIONS D'UTILISATION
SV HANDHAVANDE
CS POPIS ZACHÁZENÍ
DA BETJENINGSBESKRIVELSE
ES DESCRIPCIÓN DEL MANEJO
ZH 使用手册
FI KÄSITTELY
NL BESCHRIJVING VAN DE BEDIENING
NO BRUKSBESKRIVELSE
PT DESCRIÇÃO DE OPERAÇÃO



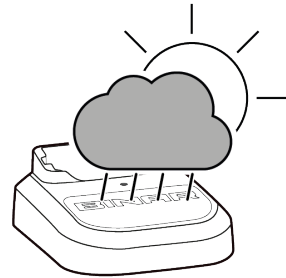
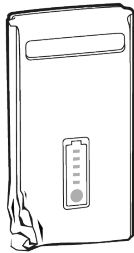
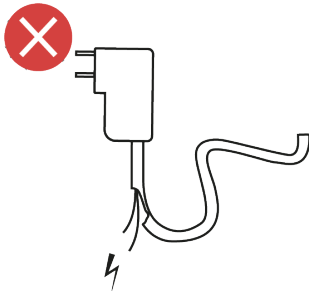
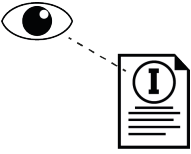
BINAR | NEO 30™

Innovation beyond gravity

EN Safety
 DE Sicherheit
 FR Sécurité
 SV Säkerhet

CS Bezpečnost
 DA Sikkerhed
 ES Seguridad
 ZH 安全

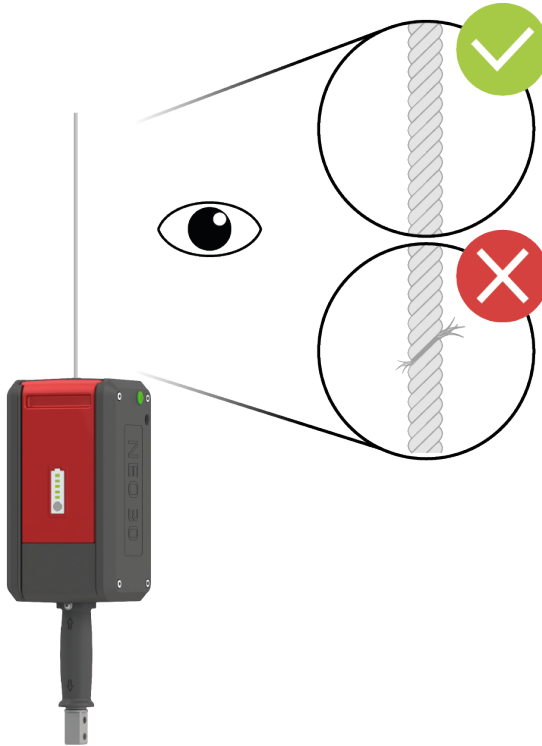
FI Turvallisuus
 NL Veiligheid
 NO Sikkerhet
 PT Segurança

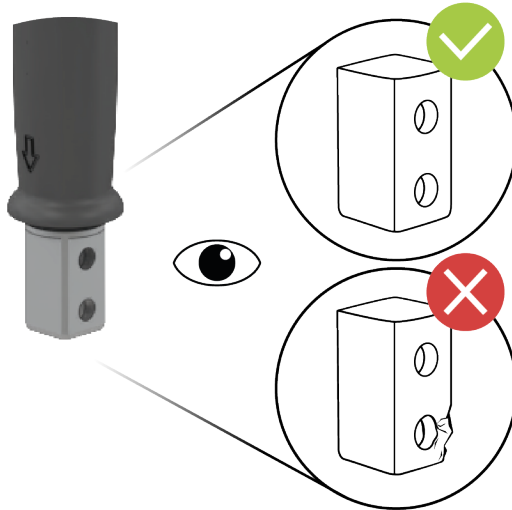
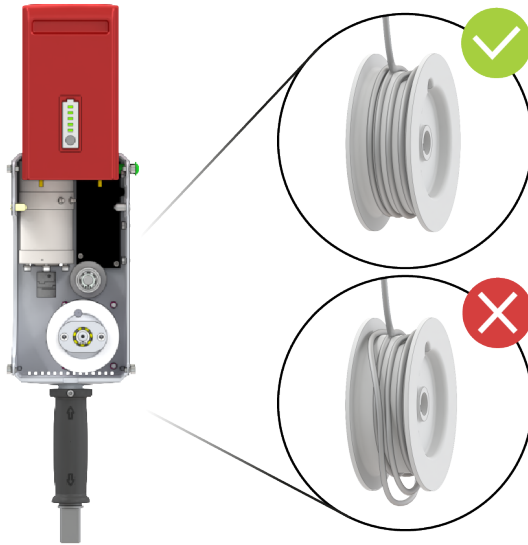


EN Daily inspection
DE Tägliche Inspektion
FR Entretien quotidien
SV Daglig tillsyn

CS Denní kontrola
DA Dagligt tilsyn
ES Supervisión diaria
ZH 日常检查

FI Päivittäinen tarkistus
NL Dagelijkse inspectie
NO Daglig tilsyn
PT Inspeção diária

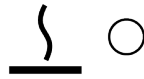


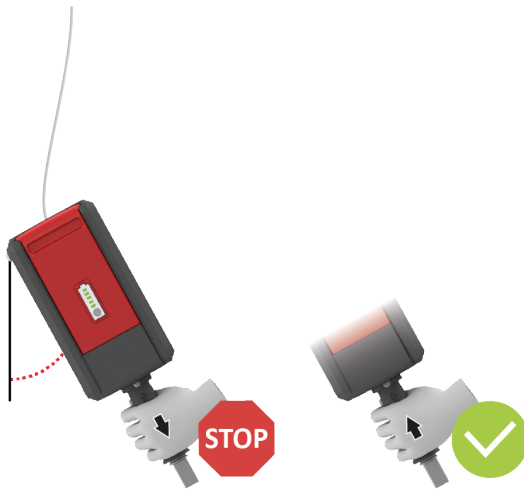
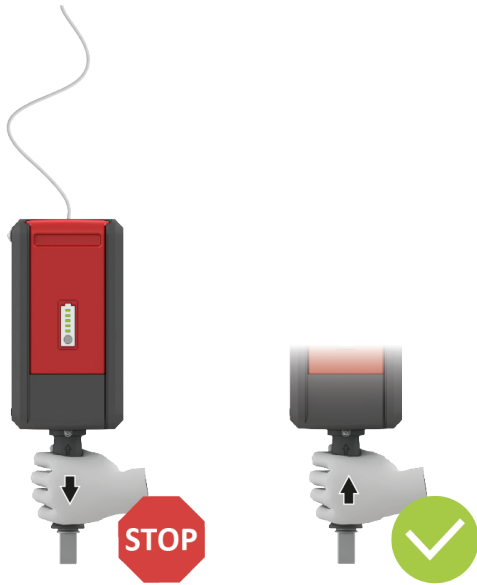


EN Function limitations
DE Funktionseinschränkungen
FR Limitations fonctionnelles
SV Funktionsbegränsningar

CS Funkční omezení
DA Funktionsbegrænsninger
ES Limitaciones de funciones
ZH 功能限制

FI Toimintarajoitukset
NL Functiebeperkingen
NO Funksjonsbegrænsninger
PT Limitações de função

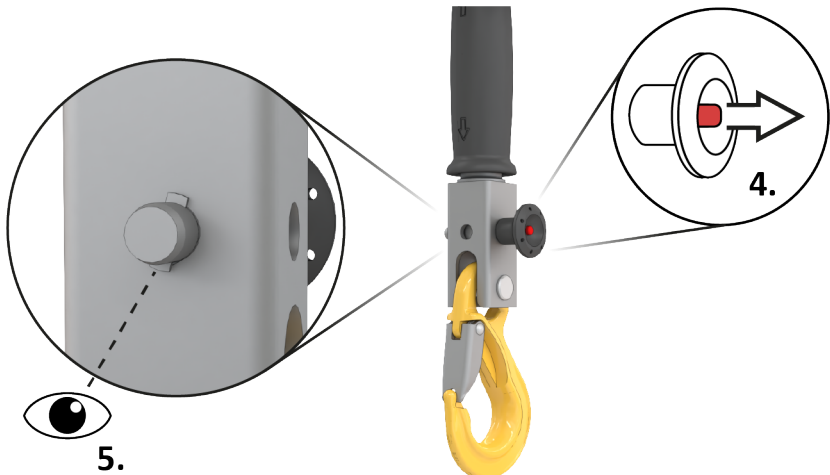
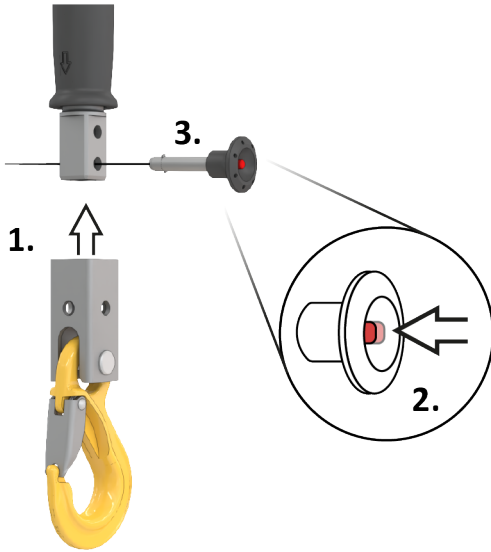


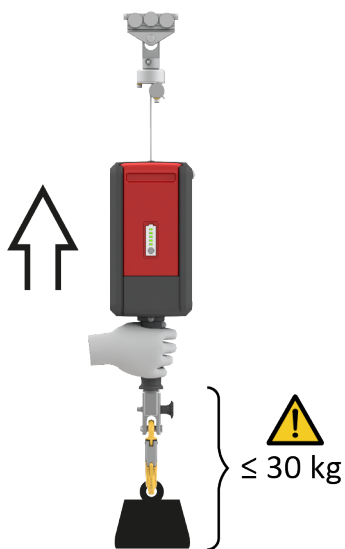
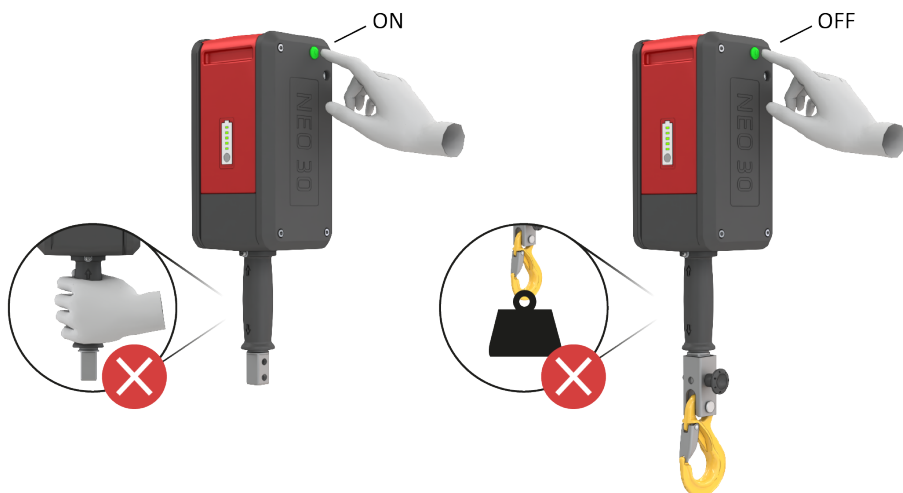


EN Operation
DE Bedienung
FR Instructions
d'utilisation
SV Handhavande

CS Popis zacházení
DA Betjenings-
beskrivelse
ES Descripción del
manejo
ZH 使用手册

FI Käyttö
NL Beschrijving van de
bediening
NO Bruksbeskrivelse
PT Descrição de operação

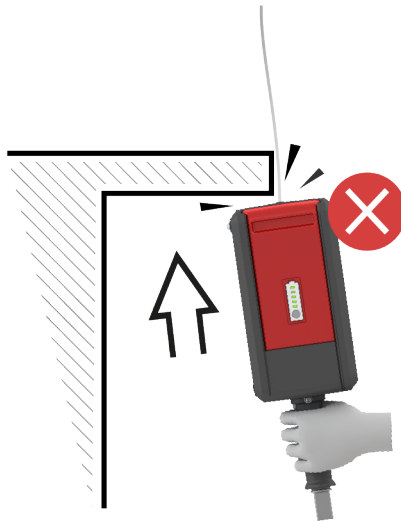
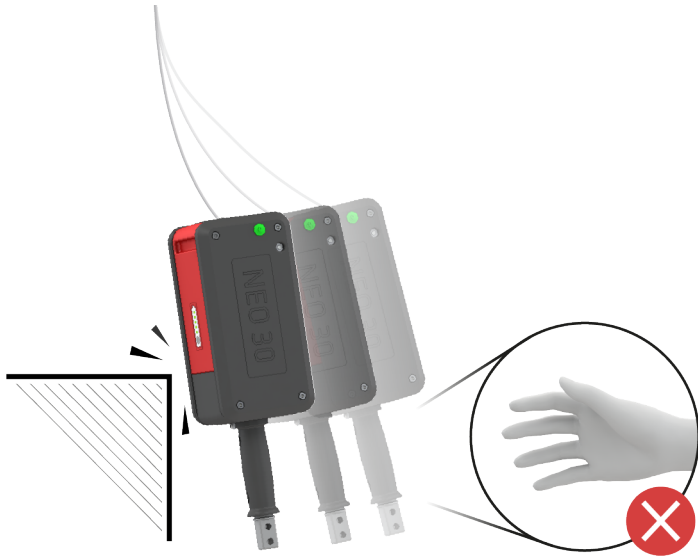




EN Caution
DE Achtung
FR Remarque
SV OBS

CS Pozor
DA BEMÆRK
ES Nota
ZH 注意

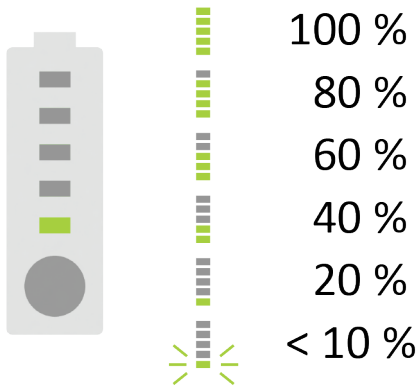
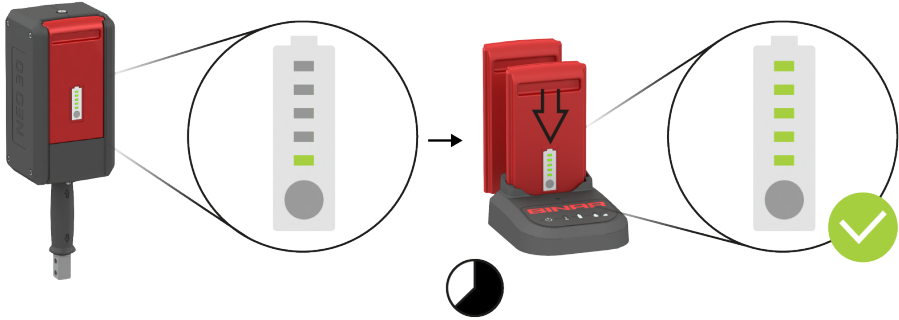
FI Varovaisuus
NL Let op
NO OBS
PT OBSERVAÇÃO



EN Charge the battery
 DE Batterie aufladen
 FR Charger la batterie
 SV Ladda batteriet

CS Nabijte baterii
 DA Oplad batteriet
 ES Carga la batería
 ZH 给电池充电

FI Lataa akku
 NL Laad de batterij op
 NO Lade batteriet
 PT Carregar a bateria



EN Replacing the rope

DE Seil austauschen

FR Remplacement de la corde

SV Byta lina

CS Výměna lana

DA Udsiftning af rebet

ES Sustituir la cuerda

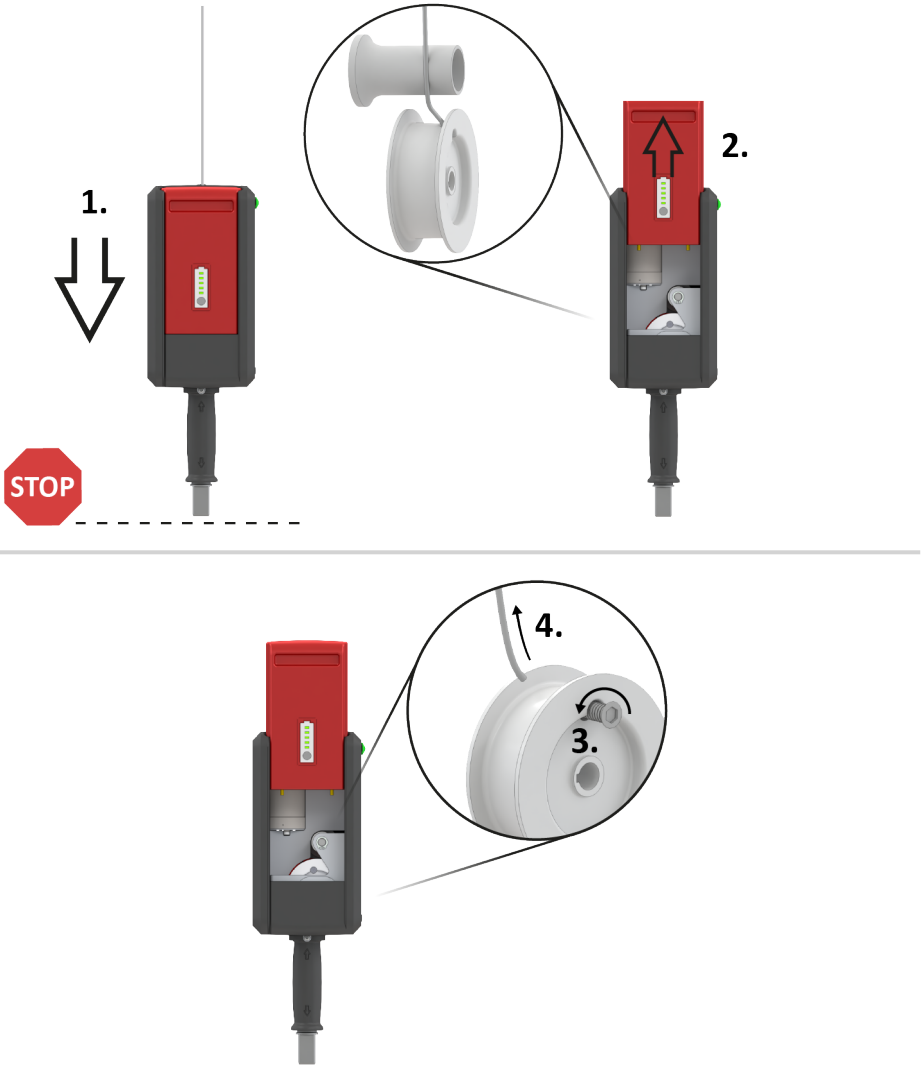
ZH 更换绳子

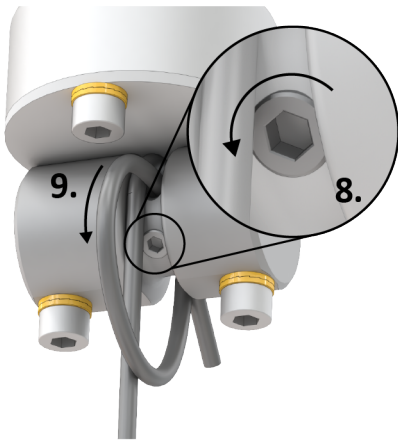
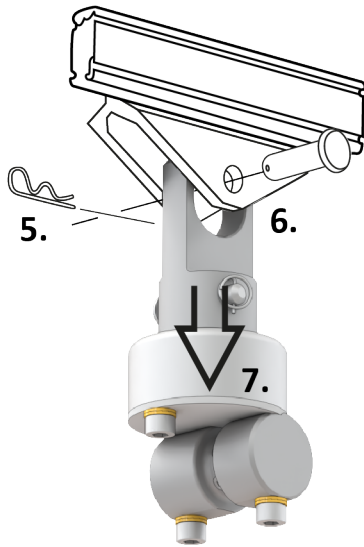
FI Köyden vaihtaminen

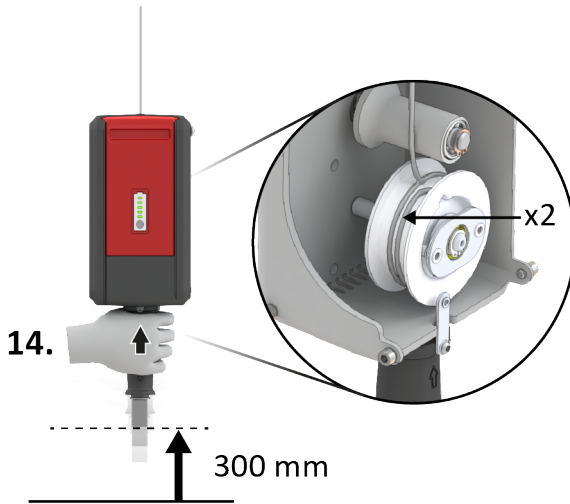
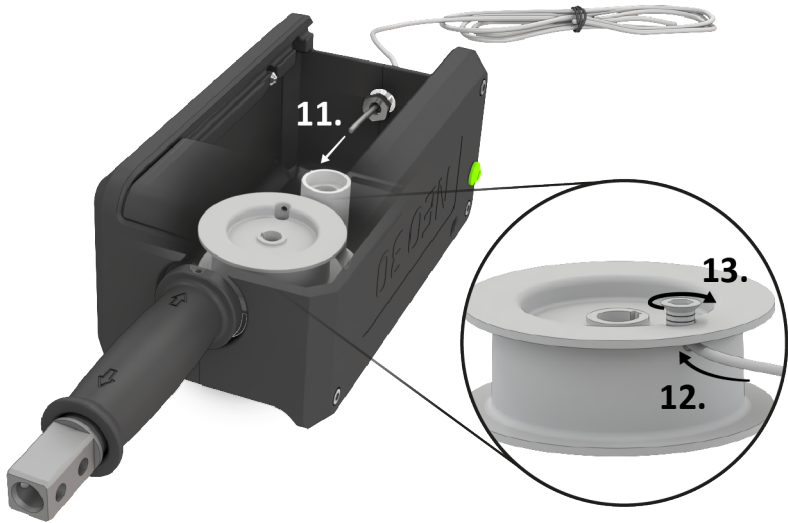
NL Het touw vervangen

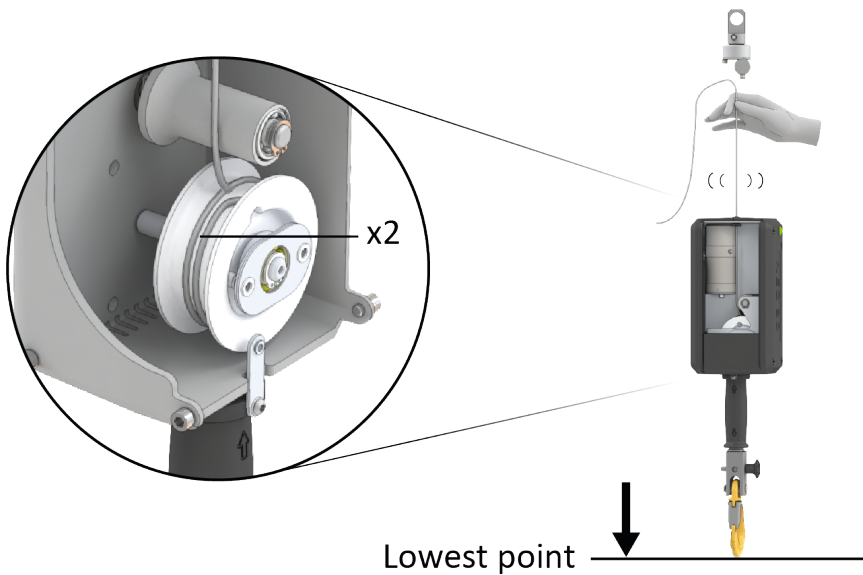
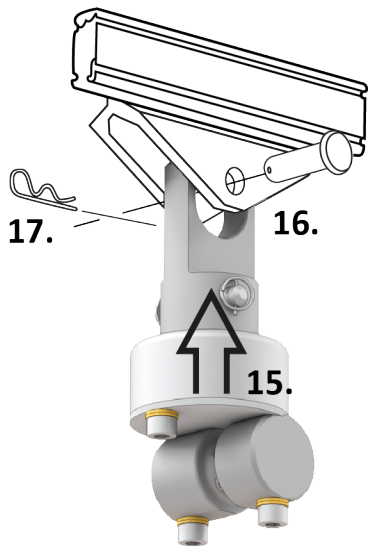
NO Bytte ut tauet

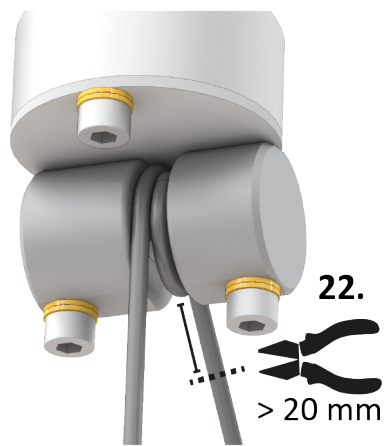
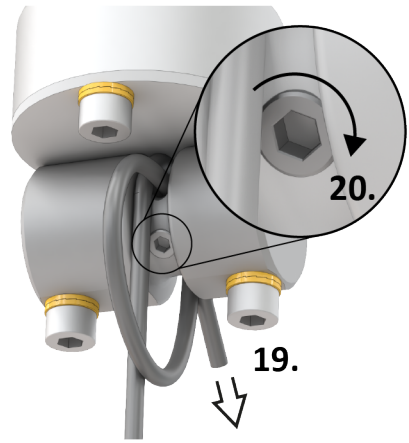
PT Substituindo a corda











Contact information manufacturer

Binar Quick-Lift Systems AB

Hedekullevägen 24

461 38 TROLLHÄTTAN

Tfn: +46 (0)520 – 47 40 00

E-mail: info.neo@binar.se

E-mail: service.neo@binar.se